



RENK GRUP

SÜPÜR DÜNYAYI



- **Benzinli Mini Vakumlu Meydan Süpürme Aracı**
Renk Grup Pangolin 300 ST
- **Elektrikli Mini Vakumlu Meydan Süpürme Aracı**
Renkgrup Pangolin 300 BT



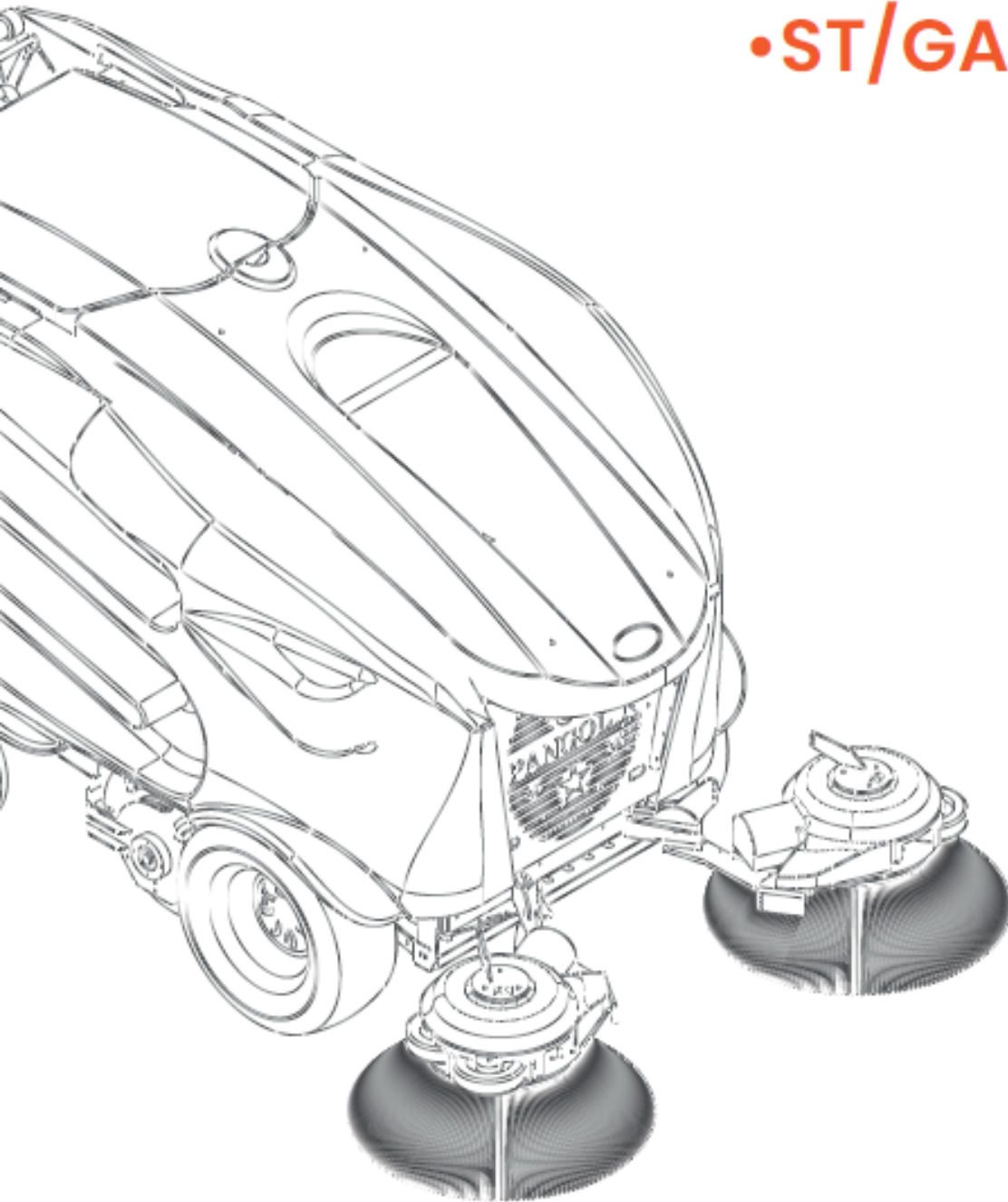


**SIZE TEMİZ
BİR DÜNYA
SUNUYORUZ!**

PANGOLİN

•BT/24V

•ST/GASOLİNE



Pangolin BT

Elektrikli Mini Vakumlu Meydan Süpürme
Aracı Renkgrup Pangolin 300 BT

Pangolin 300 BT Mini vakumlu kaldırım üstü süpürge aracı arkadan hareketli sürücü koltuğu sayesinde uzun menzil süpürme yapabilmektedir. Kolayca sökülüp takılabilen koltuğu olmadan elektrik motorlu tahrik kullanılarak oturma bankı altlarına kolayca süpürerek kağıt, kola kutusu, pet şişe, çekirdek ve sigara izmaritlerini fırçalama yaparak çöp haznesine alır.

Pangolin 300 BT fırça sistemi ile toz ve kaba çöpleri haznesine toplar. Sessiz özelliğiyle meydanlar ve kaldırımlar dahil olmak üzere, kamu ve özel alanlarda temizlik için uygundur. Pangolin 300 BT yönlendirilebilir hortumu sayesinde aracın ulaşamayacağı dar ve küçük alanlardaki çöplerin toplanmasını sağlar. Operatör selesi sayesinde operatörün temizleme alanına oturarak gitmesini sağlarken aynı esnada temizleme yapabilme imkânı sunar.

Pangolin 300 BT dış kaportası otomotiv sektörü malzemelerinden üretilerek uzun ömürlü kullanım sağlamaktadır.

Dış kaportayı ABS plastikten üreterek Pangolin BT 300 Uv ışınlarına karşı güçlü bkoruma özelliği, boya gerektirmeyen parlak yüzeyi ve üretim sırasında kullanılan koruyucu jelatin kaplama özelliğiyle siz müşterilerimizin hizmetine sunmaktayız.

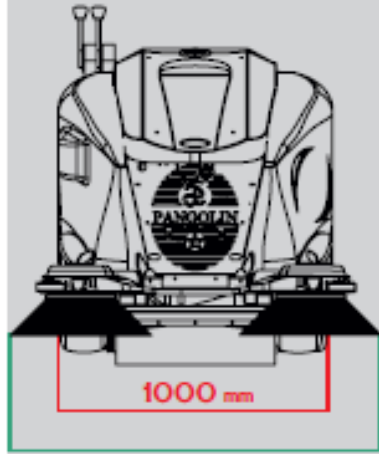
Güçlendirilmiş vakum teknolojisiyle kademeli olarak fan gücünü, vakum fonksiyonu sayesinde ise silindir fırçanın performansını arttırılmaktadır. Böylelikle hızlı süpürme kolaylığı sağlamaktadır.

Kullanıcı hızlı tepki veren vakum performansı sayesinde temizlikte ve yakıt tüketiminde tasarruf sağlamaktadır.

**% 100 Elektrikli Modeli
Sessiz Çalışmasıyla
Verimli İş İmkânı**

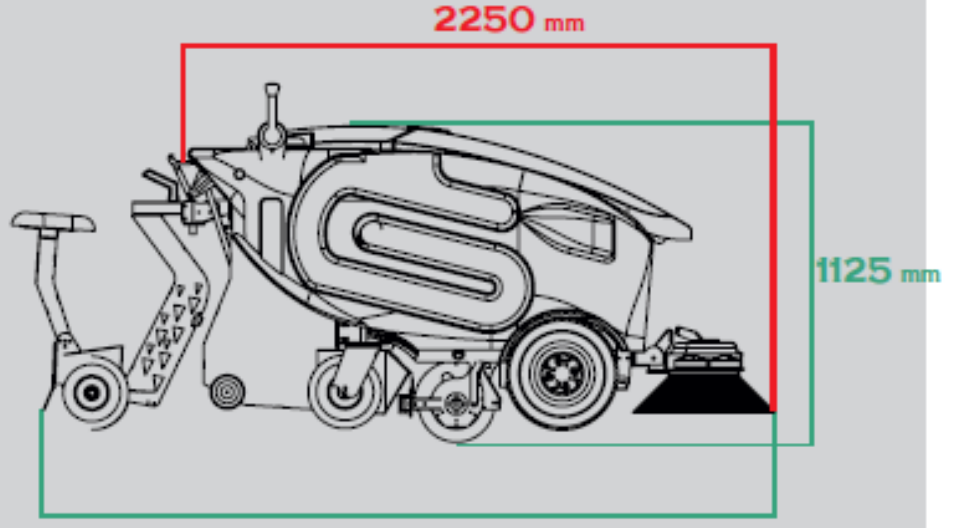


**Yüksek Amper Pili
Sayesinde 6-8 Saat
Çalışma İmkânı**



1000 mm

1350 mm



2250 mm

1125 mm

2850 mm

PANGOLİN BT 24V

Güç Kaynağı	24 Volt Akü
Motor Gücü (Fan ve Yürüyüş)	1200/1000 W
Ön Yan Fırça Motor Gücü	80 W (herbiri)
Pil Kapasitesi	330 Ah(C20) Asit
Tam Şarj İle Çalışma Süresi	>6 - 8 Saat
Filtre Kod / Malzeme	4 m2 Polyester
Vakum gücü	2375 m3 / saat
Ön Fırça Tipi	Plastik/Çelik
Merkez Fırça Tipi	Plastik
Çöp Hazne Kapasitesi	220 Litre
Su Tankı Kapasitesi	30 Litre
Emme Hortumu Uzunluğu	3000 mm
Emme Hortumu Çapı	108 mm Ø
Ağırlık (Akülü)	580 Kg
Ağırlık (Aküsüz)	394 Kg
Makine Ölçüleri (E x B x Y)	990 x 2050 x 1125 mm
Dış Dizayn	ABS Plastik
Mobil (Sürücü) Koltuk	Var





- Pangolin 300 BT süpürme aracı 220 litre çöp kapasiteli olarak tasarlanmış, 30 Lt su kapasitesi toz kaldırmadan süpürme yapabilmektedir.
- Akülü süpürme aracı yüksek amper pili sayesinde 6-8 saat çalışma imkanı sunar. Mini kaldırım üstü vakumlu süpürge harici hortum sayesinde fırçaların ulaşamadı çöpleri vakumlama yapar.
- Akülü model olan Akülü mini vakumlu süpürge % 100 elektrikli modeli sessiz çalışmasıyla verimli iş imkânı.
- Pangolin 300 BT mini süpürme aracı 135 cm süpürme genişliği sayesinde saatte 7500 m2 süpürme kapasitesi.
- Çift tekerlekli oturma ve ayakta kullanım selesi ile uzun menzil yollarda

Pangolin ST

Benzinli Mini Vakumlu Meydan Sprme Aracı Renk Grup Pangolin 300 ST

n tekerleklerinde bulunan geniş yere tutunma özelliđi ile engebeli arazi koşullarında rahat bir kullanım konforu sunmaktadır. Arka tekerlekler özel kauçuk malzemeden üretilerek, patlamalara ve aşınmalara karşı uzun süreli kullanım sağlar.

- Mini kaldırım üst vakumlu sprge harici hortum sayesinde fırçaların ulaşamadıđı çöpleri vakumlama yaparak temizler.
- % 100 Türk Menşeli olarak üretilmiş mini vakumlu sprge aracıdır.
- Benzinli Vanguard (MAde in USA) motor sayesinde düşük yakıt tüketimi sağlar. 6,5 HP (4,80 kw) motoru ile başarılı bir sprge aracıdır.
- Pangolin 300 ST mini sprme aracı 135 cm sprme genişliđi sayesinde saatte 7500 m2 sprme kapasitesidir.

PANGOLİN ST

Teknik Özellikler

Gç Kaynađı	Benzinli
Motor	Vanguard (Made in USA)
Motor Gc (Vakum ve Srş)	6,5 HP/4,80 KW
Silindir Hacmi cm3	203 cm3
n Yan Fırça Motor Gc	80 W (herbiri)
Benzin Tankı Kapasitesi	3 LT
Çalıřma Saati	∞
Filtre Çeşit/Malzeme	4 m2 Polyester
Vakum Gc	> 2630 m3 / saat
n Fırça Tipi	Plastik / Çelik
Merkez Fırça Tipi	Plastik
Çöp Hazne Kapasitesi	220 LT
Su Tankı Kapasitesi	30 LT
Emme Hortumu Uzunluđu	3000 mm
Emme Hortumu Çapı	108 mm Ø
Pangolin BT + Oturma Sephası (Aksz)	394 KG
Pangolin BT + Oturma Sephası (Aksz)	382 KG
Oturma Sephası	34 KG
Makine Ölçleri (E x B x Y)	990 x 2050 x 1125 mm
Dıř Dizayn	ABS Plastik
Mobil (Src) Koltuk	Var



Ekstra Motor Yüksek Performans

Pangolin ST

Pangolin 300 ST tasarımında bulunan 6,5 HP Vanguard (Made in USA) sayesinde sessiz ve keyifli bir sürüşün yanı sıra üstün performans sağlayarak rakiplerini geride bırakmaktadır. Mobil operatör koltuğu sayesinde sürücülerin kullanım sırasında konforu hedeflenmektedir. Dar alanlarda manevra kabiliyetiyle birlikte uzun süren seyahat edilme özelliği sayesinde kullanım kolaylığı sağlamaktadır. Ayrıca, bisiklet yollarına adapte süpürme genişliğiyle tek seferde süpürme özelliği mevcuttur.

- Pangolin 300 ST süpürme aracı 220 litre çöp kapasiteli olarak tasarlanmış.
- Pangolin 300 ST mini benzinli süpürge makinası 2 yıl mekanik ve 3 yıl motor garantilidir.
- Pangolin 300 ST mini kaldırım üstü süpürme aracı 30 Lt su kapasitesi toz kaldırmadan süpürme yapabilmektedir.
- Suya karşı dayanıklı 4m2 polyester kaset filtre.
- Mini kaldırım üstü vakumlu süpürge harici hortum sayesinde fırçaların ulaşamadığı çöpleri vakumlama yapar.



