

# RENK GRUP

SWEEP THE WORLD

*Süper Dünyayı*



# RENK GRUP

SWEEP THE WORLD





## Sizler için Buradayız!

İnsanların ihtiyaçlarına yönelik hizmeti düşük maliyetle sunan, yaşam kalitelerini arttıran ve kendini sürekli geliştiren RENK GRUP Şirketler Grubu girişimci, yenilikçi ve sorumluluk taşıyan vizyoner ruhuyla 2006 yılında kurulmuştur.

Belediye, ve kamu kurumlarının tedarikçiliği sektöründe başladığı faaliyetlerine; kısa sürede çevre temizlik makineleri ithalat ve ihracatı alanlarını da ekleyerek bir Şirketler Grubu haline gelmiştir.

RENK GRUP, geçen yıllar içerisinde yurt içinde kent mobilyaları, sosyal sorumluluk projelerine, fikir ve proje bazında imza atarak üretime geçerek, atık yağ, pet şişe, ve kitap oyuncak toplama üniteleriyle birçok farklı projeye imza atmıştır.

Kısa sürede gerçekleşen bu hızlı büyüme, zamanla istikrara dönüşmüş ve RENK GRUP, elektrikli şehir ve çevre temizlik makineleri sektörünün saygın ve güvenilir kuruluşları arasındaki yerini almıştır.

Her geçen gün büyüyen sermayesi, makineleşme ve makine filosu ile ülke ekonomisine büyük katkıda bulunmaktadır.

Uluslararası ticaretin merkezi olan ÇİN piyasasının, makine sektörünün dev markası MINGNUO holding ile, Avrupa ve TÜRKİYE distribütörlüğü anlaşması imzalayan RENK GRUP, global bir şirket olma yolunda attığı adımları hızlandırmıştır. RENK GRUP, kurumsal yapılanmasını uzman iş gücüyle daha da sağlamlaştırarak, modern yönetim anlayışının sunduğu imkânlardan faydalanarak, ülke ekonomisine de katkıda bulunarak büyümeyi hedeflemektedir.

RENK GRUP, uluslararası arenada kanıtlanmış makine parkuru, uzman kadrosu ve takım çalışmasıyla gerçekleştirdiği proje yönetimi, güvenilir ve kaliteli makineleri, zamanında ve uygun maliyetle teslimi ve teklif hazırlanmasından yedek parça tedarikine kadar kullandığı teknolojik olanaklarıyla yüksek hedeflerine doğru emin adımlarla ilerlemektedir.



Önce sizi dinliyor, isteğiniz doğrultusunda çevre temizliği için ihtiyacınız olan doğru çözümü uygun maliyetle sunuyoruz. Zamanınızın değerli olduğunun farkındayız ve söz verdiğimiz zamanda işimize başlıyor, çalışmamız için gerekli ekipmanı sürekli yanımızda taşıyarak gereksiz zaman kayıplarını önüyoruz. İşleri büyük / küçük diye ayırt etmeden güler yüzle yapıyoruz. Yaptığımız işlerin arkasında duruyor, satış sonrası sorularınızı yanıtlıyor, gerektiğinde müdahale ederek mağdur olmanızı önüyor, mutlu müşteriler yaratmak için çalışıyoruz. Biliyoruz ki başarı yapılan iş sayısında değil hakkıyla yapılan iş sonucu memnun müşterilerimizin bizi tavsiye etmesidir..

## İÇİNDEKİLER

PANGOLİN 300  
•LT-24V / LITHIUM BATTERY 06

PANGOLİN 300  
•BT-24V/ ELEKTRİKLİ 08

PANGOLİN 300  
•ST/ BENZİNLİ 10

MAMUT PRO  
•LT-24V / LITHIUM BATTERY 16

MAMUT PRO  
•BT-24V/ ELEKTRİKLİ 18

MAMUT PRO  
•BT-48V/ ELEKTRİKLİ 20

MAMUT PRO  
•ST/ BENZİNLİ 22

ELEKTRO GIRGIR  
•12V/ ELEKTRİKLİ 26

SÜPÜRGE TAXİ  
•48V/ ELEKTRİKLİ 32

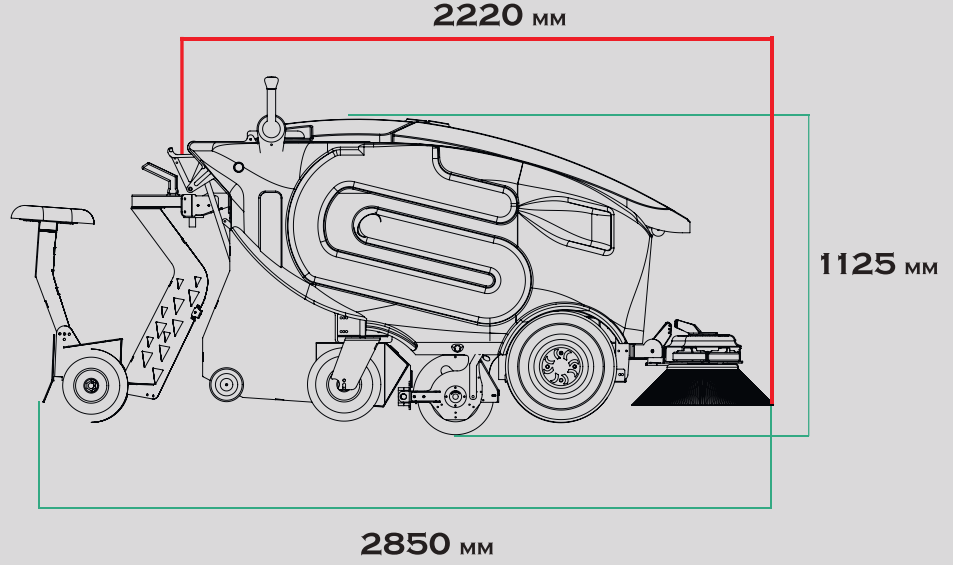
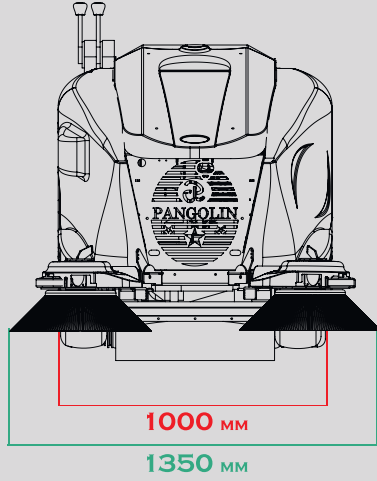


# SİZE TEMİZ BİR DÜNYA SUNUYORUZ!

## PANGOLİN 300

- LT -24V / Lithium
- BT-24V/ Elektrikli
- ST/ Benzinli





## PANGOLİN 300LT 24V LITHIUM BATTERY

Güç Kaynağı	24 Volt Lityum Batery
Motor Gücü (Fan ve Yürüyüş)	1200/1000 W
Ön Yan Fırça Motor Gücü	80 W (herbiri)
Pil Kapasitesi	5.12 kW Lityum Demir Fosfat
Tam Şarj İle Çalışma Süresi	> 7 - 9 Saat
Filtre Kod / Malzeme	4 m2 Polyester
Vakum gücü	2375 m3 / saat
Ön Fırça Tipi	Plastik
Merkez Fırça Tipi	Plastik
Çöp Hazne Kapasitesi	220 Litre
Su Tankı Kapasitesi	30 Litre
Emme Hortumu Uzunluğu	3000 mm
Emme Hortumu Çapı	108 mm Ø
Ağırlık (Akülü)	430 Kg
Ağırlık (Aküsüz)	394 Kg
Oturma Sephası Ağırlığı	34 Kg
Makine Ölçüleri (E x B x Y)	1000 x 2220 x 1125 mm
Dış Dizayn	ABS Plastik
Mobil (Sürücü) Koltuk	Var

# Pangolin 300 LT

Elektrikli Mini Vakumlu Meydan Süpürme  
Aracı Renkgrup Pangolin 300 LT

Pangolin 300 BT Mini vakumlu kaldırım üstü süpürge aracı arkadan hareketli sürücü koltuğu sayesinde uzun menzil süpürme yapabilmektedir. Kolayca sökülüp takılabilen koltuğu olmadan elektrik motorlu tahrik kullanılarak oturma bankı altlarına kolayca süpürerek kağıt, kola kutusu, pet şişe, çekirdek ve sigara izmaritlerini fırçalama yaparak çöp haznesine alır.

Pangolin 300 LT fırça sistemi ile toz ve kaba çöpleri haznesine toplar. Sessiz özelliğiyle meydanlar ve kaldırımlar dahil olmak üzere, kamu ve özel alanlarda temizlik için uygundur. Pangolin 300 LT yönlendirilebilir hortumu sayesinde aracın ulaşamayacağı dar ve küçük alanlardaki çöplerin toplanmasını sağlar. Operatör selesi sayesinde operatörün temizleme alanına oturarak gitmesini sağlarken aynı esnada temizleme yapabileme imkânı sunar.

Pangolin 300 LT dış kaportası otomotiv sektörü malzemelerinden üretilerek uzun ömürlü kullanım sağlamaktadır.

Dış kaportayı ABS plastikten üreterek Pangolin 300 LT Uv ışınlarına karşı güçlü koruma özelliği, boya gerektirmeyen parlak yüzeyi ve üretim sırasında kullanılan koruyucu jelatin kaplama özelliğiyle siz müşterilerimizin hizmetine sunmaktayız.

Güçlendirilmiş vakum teknolojisiyle kademeli olarak fan gücünü, vakum fonksiyonu sayesinde ise silindir fırçanın performansını arttırılmaktadır. Böylelikle hızlı süpürme kolaylığı sağlamaktadır.

Kullanıcı hızlı tepki veren vakum performansı sayesinde temizlikte ve yakıt tüketiminde tasarruf sağlamaktadır.

**%100 Elektrikli Model  
Sessiz Çalışma  
Verimli İş İmkânı**



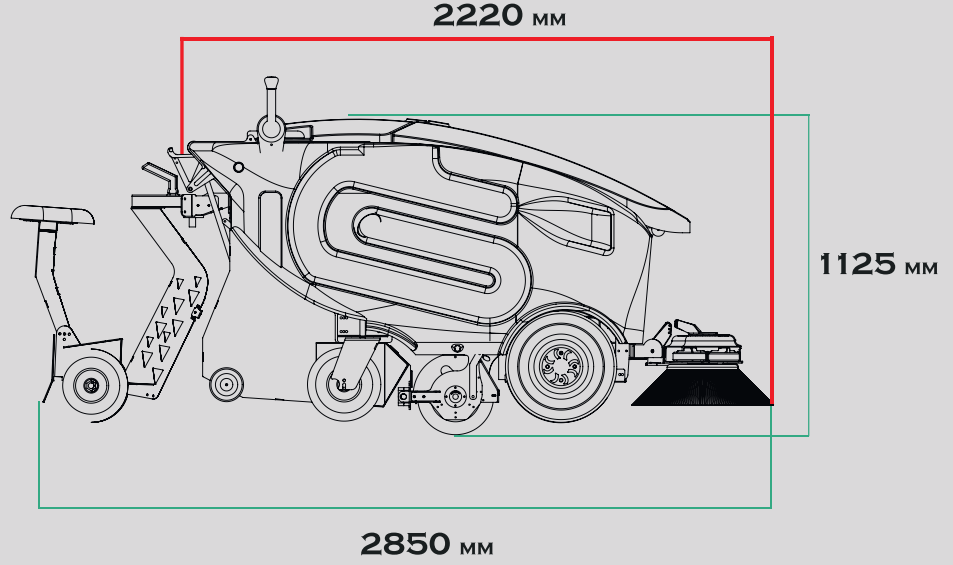
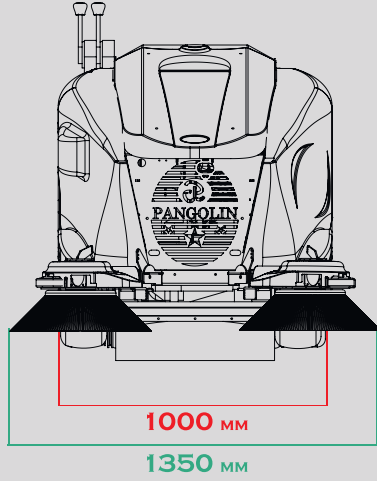
**Yüksek Amper Pili  
Sayesinde 7-9 Saat  
Çalışma İmkânı**

## ELEKTRİKLİ



- Pangolin 300 BT süpürme aracı 220 litre çöp kapasiteli olarak tasarlanmış, 30 Lt su kapasitesi toz kaldırmadan süpürme yapabilmektedir.
- Akülü süpürme aracı yüksek amper pili sayesinde 6-8 saat çalışma imkanı sunar. Mini kaldırım üstü vakumlu süpürge harici hortum sayesinde fırçaların ulaşamadığı çöpleri vakumlama yapar.
- Akülü model olan akülü mini vakumlu süpürge % 100 elektrikli modeli sessiz çalışmasıyla verimli iş imkânı sunar.
- Pangolin 300 BT mini süpürme aracı 135 cm süpürme genişliği sayesinde saatte 7500 m2 süpürme kapasitesine sahiptir.
- Çift tekerlekli oturma ve ayakta kullanım selesi ile uzun menzil yollarda hızlı süpürme yapabilmektedir.





## PANGOLİN 300 BT 24V ELEKTRİKLİ

Güç Kaynağı	24 Volt Akü
Motor Gücü (Fan ve Yürüyüş)	1200/1000 W
Ön Yan Fırça Motor Gücü	80 W (herbiri)
Pil Kapasitesi	330 Ah(C20) Asit
Tam Şarj İle Çalışma Süresi	>6 - 8 Saat
Filtre Kod / Malzeme	4 m2 Polyester
Vakum gücü	2375 m3 / saat
Ön Fırça Tipi	Plastik
Merkez Fırça Tipi	Plastik
Çöp Hazne Kapasitesi	220 Litre
Su Tankı Kapasitesi	30 Litre
Emme Hortumu Uzunluğu	3000 mm
Emme Hortumu Çapı	108 mm Ø
Ağırlık (Akülü)	580 Kg
Ağırlık (Aküsüz)	394 Kg
Oturma Sephası Ağırlığı	34 Kg
Makine Ölçüleri (E x B x Y)	1000 x 2220 x 1125 mm
Dış Dizayn	ABS Plastik
Mobil (Sürücü) Koltuk	Var

# Pangolin 300 ST

## Benzinli Mini Vakumlu Meydan Sprme Aracı Renk Grup Pangolin 300 ST

n tekerleklerinde bulunan geniř yere tutunma özelliđi ile engebeli arazi kořullarında rahat bir kullanım konforu sunmaktadır. Arka tekerlekler özel kauçuk malzemedен üretilerek, patlamalara ve aşınmalara karşı uzun süreli kullanım sağlar.

- Mini kaldırım üstü vakumlu sprge harici hortum sayesinde fırçaların ulaşamadıđı çöpleri vakumlama yaparak temizler.
- % 100 Türk Menşeli olarak üretilmiş mini vakumlu sprge aracıdır.
- Benzinli Vanguard (MAde in USA) motor sayesinde düşük yakıt tüketimi sağlar. 6,5 HP (4,80 kw) motoru ile başarılı bir sprge aracıdır.
- Pangolin 300 ST mini sprme aracı 135 cm sprme genişliđi sayesinde saatte 7500 m2 sprme kapasitesine sahiptir.

## PANGOLİN 300 ST BENZİNLİ

### Teknik Özellikler

Güç Kaynađı	Benzinli
Motor	Vanguard (Made in USA)
Motor Gücü ( Vakum ve Srüş)	6,5 HP/4,80 KW
Silindir Hacmi cm3	203 cm3
n Yan Fırça Motor Gücü	80 W (herbiri)
Benzin Tankı Kapasitesi	3 LT
Çalıřma Saati	∞
Filtre Çeřit/Malzeme	4 m2 Polyester
Vakum Gücü	> 2630 m3 / saat
n Fırça Tipi	Plastik
Merkez Fırça Tipi	Plastik
Çöp Hazne Kapasitesi	220 LT
Su Tankı Kapasitesi	30 LT
Emme Hortumu Uzunluđu	3000 mm
Emme Hortumu Çapı	108 mm Ø
Ađırlık (Aklü)	394 Kg
Oturma Sephası Ađırlıđı	34 Kg
Makine Ölçleri (E x B x Y)	1000 x 2220 x 1125 mm
Dıř Dizayn	ABS Plastik
Mobil (Src) Koltuk	Var

# Ekstra Motor Yüksek Performans

## Pangolin 300 ST Benzinli



Pangolin 300 ST tasarımında bulunan 6,5 HP Vanguard ( Made in USA) sayesinde sessiz ve keyifli bir sürüşün yanı sıra üstün performans sağlayarak rakiplerini geride bırakmaktadır. Mobil operatör koltuğu sayesinde sürücülerin kullanım sırasında konforu hedeflenmektedir. Dar alanlarda manevra kabiliyetiyle birlikte uzun süren seyahat edilme özelliği sayesinde kullanım kolaylığı sağlamaktadır. Ayrıca, bisiklet yollarına adapte süpürme genişliğiyle tek seferde süpürme özelliği mevcuttur.

- Pangolin 300 ST süpürme aracı 220 litre çöp kapasiteli olarak tasarlanmıştır.
- Pangolin 300 ST mini benzinli süpürge makinası 2 yıl mekanik ve 3 yıl motor garantilidir.
- Pangolin 300 ST mini kaldırım üstü süpürme aracı 30 Lt su kapasitesi toz kaldırmadan süpürme yapabilmektedir.
- Suya karşı dayanıklı 4m2 polyester kaset filtreye sahiptir.
- Mini kaldırım üstü vakumlu süpürge harici hortum sayesinde fırçaların ulaşamadı çöpleri vakumlama yapar.

**BENZİNLİ**



# ELEKTRIKLİ



# RENK GRUP

SWEEP THE WORLD

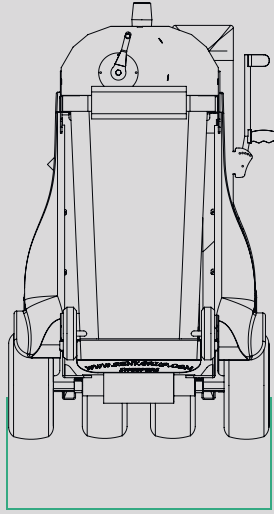


# SOKAKLARIN TEMİZLİĞİ ONDAN SORULUR !

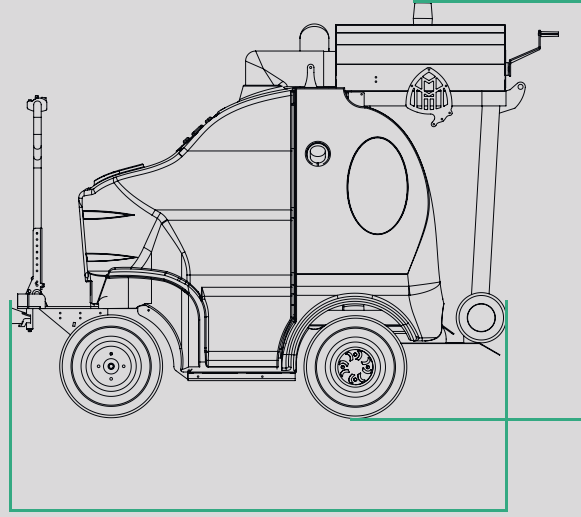
## MAMUT PRO

- LT -24V / Lithium
- BT-24V/ Elektrikli
- BT-48V/ Elektrikli
- ST/ Benzinli





1000 mm



1650 mm

1970 mm

## MAMUT PRO LT 24V LITHIUM BATTERY

### Teknik Özellikler

Güç Kaynağı	24 Volt Lityum Batery
Motor Gücü (Fan ve Yürüyüş)	1200 / 1000 W
Filtre Temizleme	Manuel Kol Çevirmeli
Pil Kapasitesi	5.12 kW Lityum Demir Fosfat
Çalışma Saati	> 11 - 13 Saat
Filtre	Silindir/Polyester
Filtreleme Yüzeyi	3m <sup>2</sup>
Vakum Gücü	4560 m <sup>3</sup> / Saat
Vakum Borusu	Polikarbonfiber Beyaz
Çöp Hazne Kapasitesi	240 L
Su Tankı Kapasitesi	30 L
Emme Hortumu Uzunluğu	3000 mm
Emme Hortumu Çapı	120 mm Ø
Ağırlık (Akülü)	360 Kg
Ağırlık (Aküsüz)	310 Kg
Makine Ölçüleri (E X B X Y)	1000 x 1970 x 1650 mm
Dış Dizayn	ABS Plastik



# Yüksek Manevra, Düşük Ses.

## 1- Lityum Akülü Sokak Süpürme Aracı MAMUT PRO LT Renk Grup

Elle Kumandalı Akülü Vakumlu Süpürge 24 Volt Akülü, koldan kumanda ile ileri - geri hareket ettirilen cadde sokak ve geniş meydanlarda yaprak, kağıt, bardak, pet şişe, kola kutusu, çekirdek, kağıt vs çöpleri vakumlayarak çöp haznesine alır. Akülü kaldırım üstü süpürme aracı, belediye hizmetinde modern temizliği ön plana taşır.

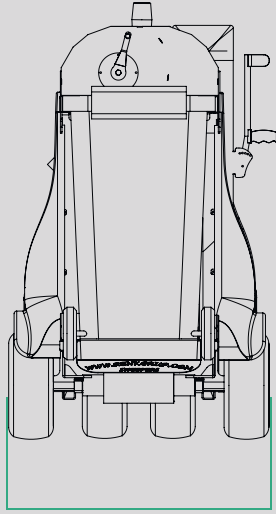
Sadece MAMUT PRO`da bulunan uzun ömürlü filtre kullanımı içim tasarlanmış, filtreyi yuvasından çıkartmadan özel çevirme kolu ile kendi içinde filtre temizliğini yapabilme özelliği sayesinde, tozların çevreyi kirletmeden çöp haznesine dökülmesini sağlar.

- 2 Yıl Mekanik ve 3 Yıl lityum Akü Garantilidir.
- 10 Yıl Parça Bulundurma Garantisi.
- Filtre çıkartmadan çevirmeli kol ile filtre temizleme sistemi sayesinde kolay temizleme.
- 1.2 Kw fan motoru, özel tasarlanmış güçlü fan sistemi.
- 1,0 Kw Servo yürüyüş motoru ile güçlendirilmiş elektrikli defransiyel.
- Manyetik fren sistemi.
- Ani tepki veren 3 moodlu ( Eco -Confort -Sport) vakum sistemi.

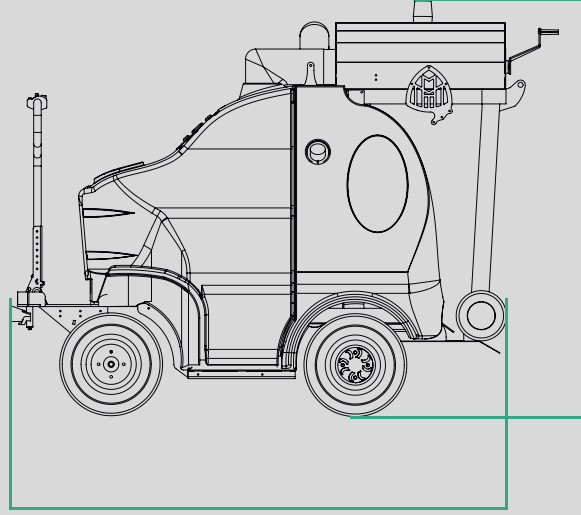
**Çevre Dostu Silindir Filtre Sistemi, Büyük Boy Yapısı İle Suya Dayanklı Polyester Filtre**



**Tam Şarjda Maksimum  
Performans 11 - 13 Saat  
Çalışma İmkani**



1000 MM



1650 MM

1970 MM

## MAMUT PRO BT 24V ELEKTRİKLİ

### Teknik Özellikler

Güç Kaynağı	24V Elektrikli
Motor Gücü (Fan ve Yürüyüş)	1200 / 1000 W
Filtre Temizleme	Manuel Kol Çevirmeli
Pil Kapasitesi	24 Volt (4 x 6 Volt)
Çalışma Saati	>6-9 Saat
Filtre	Silindir/Polyester
Filtreleme Yüzeyi	3m <sup>2</sup>
Vakum Gücü	4560 m <sup>3</sup> / Saat
Vakum Borusu	Polikarbonfiber Beyaz
Çöp Hazne Kapasitesi	240 L
Su Tankı Kapasitesi	30 L
Emme Hortumu Uzunluğu	3000 mm
Emme Hortumu Çapı	120 mm Ø
Ağırlık (Akülü)	420 Kg
Ağırlık (Aküsüz)	310 Kg
Makine Ölçüleri (E X B X Y)	1000 x 1970 x 1650 mm
Dış Dizayn	ABS Plastik



•240 Lt atık kutusu içine göre ayarlanmış, orta boy çöp poşeti takılabilen poşet mekanizması.



•Vakum hortumu tıkanmalarına karşı özel tasarlanmış, kullanıcının hareketlerini algılayan, amasörlü vakum yönlendiricisi.



•3 moodlu (**Eco -Confort -Sport**) vakum sisteminin yanı sıra, üzerinde bulunan düğme panellerini kullanma imkanı sunar.



•Patentli geliştirilmiş filtre sistemine sahip, filtreyi yuvasından çıkartmadan manuel çevirmeli sistemi sayesinde filtre de oluşan tozların çevreyi kirletmeden çöp haznesine dökülmesini sağlar. Aynı zaman da kullanıcıya ve saf malzeme ekonomikliğı ile ön plana çıkar.

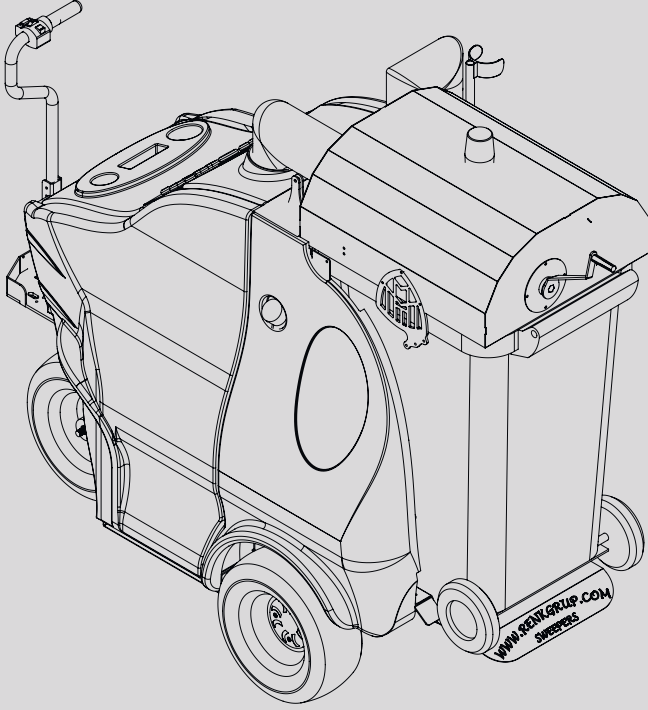
# TEKNİK ÖZELLİKLER

## MAMUT PRO BT 48V ELEKTRİKLİ

Güç Kaynağı	48V Elektrikli
Motor Gücü (Fan ve Yürüyüş)	1200 / 1000 W
Filtre Temizleme	Manuel Kol Çevirmeli
Pil Kapasitesi	48 Volt (4 x 12 Volt)
Çalışma Saati	>9-11 Saat
Filtre	Silindir/Polyester
Filtreleme Yüzeyi	3m2
Vakum Gücü	4560 m3 / Saat
Vakum Borusu	Polikarbonfiber Beyaz
Çöp Hazne Kapasitesi	240 L
Su Tankı Kapasitesi	30 L
Emme Hortumu Uzunluğu	3000 mm
Emme Hortumu Çapı	120 mm Ø
Ağırlık (Akülü)	440 Kg
Ağırlık (Aküsüz)	310 Kg
Makine Ölçüleri (E X B X Y)	1000 x 1970 x 1650 mm
Dış Dizayn	ABS Plastik

## 2-Elektrikli Elle Kumandalı Yaprak Toplama Aracı MAMUT PRO BT 48V

48 Volt Mamut Pro profesyonel el kontrollü yaprak ve çöp toplama süpürge makinesi, modern ve yenilikçi tasarımı ile belediye hizmetlerinde ve sitelerde müşteri odaklı üretilmiştir.Yeni yüz ve görsel tasarımıyla göz kamaştıran makinemiz, Renk Grup Makine A.Ş tarafından yerli ürün olarak mühendislerimizin Avrupa kalitesi ve tasarımıyla dünyada temizlikte fark yaratarak büyük beğeniyle karşılanmaktadır.



Profesyonel makinemiz Mamut Pro, özel tasarımında bulunan 48 volt motor gücü, bakımsız jel akü teknolojisi ve 114 amper pil kapasitesiyle ekonomik bir kullanım hizmeti sunmaktadır.

Ayrıca Mamut pro profesyonel makinemizin rakiplerine karşı en büyük ayırt edici özelliği, tasarımında bulunan büyük kapasiteli ve geniş çaplı ön tekerlek sayesinde zemine daha güvenli tutunabilmesi, kaldırımlardan inerken devrilmeyi engelleme özelliğine sahip olması ve engebeli arazilerde kolayca hareket edebilmesidir.

Yeni tasarladığımız Mamut Pro profesyonel makinemize opsiyonel olarak hizmetinize sunduğumuz yeni teknoloji elektrikli vakum ağız aparatı ile kolayca sökülüp takılıp katlanabilen mekanizması, hortum aparatını eli ile kullanmadan vakumlama yapılabilme özelliği, kullanıcılara büyük bir rahatlık sağlama amacıyla tasarlanmıştır.

# TEKNİK ÖZELLİKLER

## MAMUT PRO ST BENZİNLİ

Güç Kaynağı	Benzinli
Motor	Vanguard (Made in USA)
Motor Gücü	6,5 HP / 4,80 KW
Silindir Hacmi Cm3	203 cm3
Benzin Tankı Kapasitesi	3 LT
Çalışma Saati	∞
Filtre	Polyester Silindir
Filtre Temizleme	Manuel Kol Çevirmeli
Filtreleme Yüzeyi	3 m2
Vakum Gücü	> 4885 m3 / Saat
Vakum Borusu	Karbonfiber Beyaz
Çöp Hazne Kapasitesi	240 LT
Su Tankı Kapasitesi	30 LT
Emme Hortumu Uzunluğu	3000 mm
Emme Hortumu Çapı	120 mm Ø
Ağırlık	350 Kg
Makine Ölçüleri (E X B X Y)	1000 x 1970 x 1650 mm
Dış Dizayn	ABS Plastik



### **3-Benzinli Elle Kumandalı Vakumlu Süpürme Aracı MAMUT PRO ST**

Yeni yüz ve görsel tasarımıyla göz kamaştırıcı makinemiz, Renk Grup Makine A.Ş tarafından yerli ürün olarak mühendislerimizin müşteri odaklı tasarımı ile dünyada temizlikte fark yaratarak büyük beğeniyle karşılanmaktadır. Mamut PRO profesyonel makinemizin rakiplerine karşı en önemli tasarımında bulunan özellik, ön tekerleklerde büyük kapasiteli ve geniş çapından dolayı, zemine tutunma ve kaldırımlardan inerken devrilmeme özelliğine sahiptir ve engebeli arazilerde kolayca hareket eder. Arka tekerleklerle aynı ebatta olan ön tekerleklerin boyutu 16x6,50-8 inç büyük tekerleklerden kullanılmaktadır.

#### **Çevre Dostu Mamut Pro Vakumlu Süpürge**

- 2 yıl mekanik ve 3 yıl motor garantisi
- 10 yıl parça bulundurma garantisi
- Kollu, manuel çevirmeli filtre temizleme sistemi
- Filtre çıkartmadan temizleme ile çevreyi kirletmeden hijyenik bir temizleme imkanı
- 360 derece dönme kabiliyeti, koldan kumandalı sağ ve sol el ile kolay sürüş
- Çevre dostu filtre sistemi büyük boy yapısı suya dayanıklı polyester filtre özelliği
- Sessiz çalışma özelliği ile en çok tercih edilen süpürme aracı
- Tozlanmaya karşı konteyner içine su püskürtme sistemi (30 lt)
- Sürekli aktif kasnaklı motor fanı, özel tasarlanmış güçlü fan sistemi
- Vanguard (Made in USA) / Honda GX390 benzinli motor
- Hidrostatik yürüyüşlü diferansiyel sistemi
- 240 litre plastik konteyner çöp haznesi
- 3L paslanmaz benzin tankı

**BENZİNLİ**







**ELEKTRİKLİ**



# ELEKTRO GIRGIR

ELEKTRO GIRGIR RGE Süpürge elle ittirilebilen, kolay kullanımlı, fırçalı mini süpürge. Cadde, sokak, kaldırım, açık alan, kapalı otopark, AVM iç mekan, hastaneler, konut ve site alanları, park ve bahçelerde kullanıma uygundur.

Çok sessiz çalışarak çevreye gürültü vermez. Ürünlerimiz 2 yıl üretici firma olarak mekanik ve 1 yıl akü garantilidir. Araçların tüm bakım, onarım, depolama ve yedek parça hizmeti RENK GRUP firması bünyesinde verilmektedir.

BU MAKİNE TÜRKİYE PATENT ENDÜSTRİSİ TARAFINDAN RENK GRUP FİRMAMIZ ADINA PATENTLENMİŞTİR.  
FAYDALI MODEL : 2014/05013

Yeni tasarım ürünümüz akülü elle kumandalı "Elektro Girgir Süpürge Aracı" profesyonel ve özel tasarımıyla tamamen yerli, patentli olmakla beraber Renk Grup Makine A.Ş mühendislerimiz tarafından geliştirilmiştir.

Dış kaportayı ABS plastikten üreterek Uv ışınlarına karşı güçlü bir tasarımla sizlere sunmaktayız. Bu özelliği sayesinde boya gerektirmeyen parlak bir yüzeye sahiptir. Böylelikle kolay temizleme olanağı sağlar. Üretim aşamasında kullandığımız koruyucu jelatin kaplaması ile beraber müşterilerimize teslimat sağlamaktayız.



Turuncu



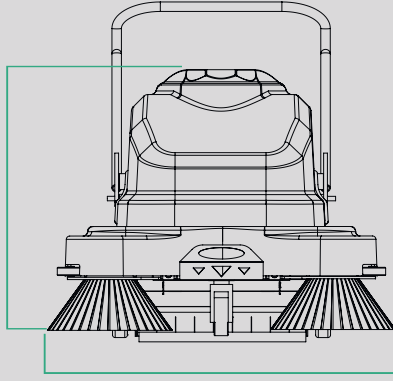
Beyaz



**İNANILMAZ SAHA  
PERFORMANSI !  
ELEKTRO GIRGIR RGE**

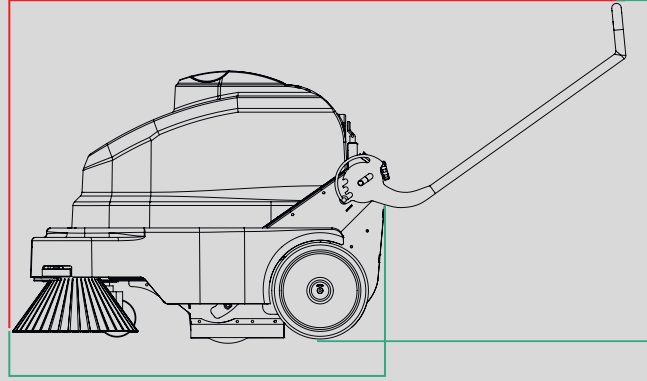


750 MM



1000 MM

1400 MM



1150 MM

1000 MM

# TEKNİK ÖZELLİKLER

## ELEKTRO GİRGİR ELEKTRİKLİ

Verimlilik	4000 m / h
Süpürme Geniřliđi	900 mm
Ön Yuvarlak Fırça Boyu	40 cm x 2 Adet
Ana Silindir Fırça Boyu	44 cm x 1 Adet
Çalıřma Őekli	%100 Elektrikli
Güç Kaynađı	12 V
Çöp Haznesi	22 Litre
Çalıřma Süresi	5-6 Saat Kesintisiz
Filtre Alanı	1.5 m2
Su Haznesi	15 Litre
Su Pompası	12 V
Ana Fırça Motoru	120 W x 1 Adet
Ön Yuvarlak Fırça Motoru	35 W x 2 Adet
Net Ađırlık	90 Kg
Filtre Alanı Temizliđi	Çöp Haznesi İinde Filtre Toz Dökme Özelliđi
Dıř Dizayn	ABS Plastik



•Yeni geliřtirdiđimiz Elektro Girgır-RGE modelimizin kaldırım ve duvar kenarlarını süpürme esnasında oluřacak sürtünmelere karřı, koruma amaçlı yardımcı teker sayesinde daha güçlü bir gövdeye sahiptir.



•Süpürmede yüksek performans amaçladığımız Elektro Girgır-RGE makinamızda, hareketli fırça ađzı klape mekanizması ile yoğun çöplerin toplanmasında etkin rol alır.



•Kolay kumanda paneli ile kullanıcının pratik bir řekilde süpürme yapabilmesi aynı zamanda da 15 L su tankı ile donatılarak her türlü zeminde yüksek performans süpürme yapmaktadır.



•Elektro Girgır-RGE makinamızın katlanır kolu sayesinde taşıma da büyük rahatlık sağlar.  
(94 Kg)  
•1 metre süpürme genişliđi ile saatte 4.000 m2 zemin temizleme özelliđine sahiptir.

Beyaz





Turuncu



# TEKNİK ÖZELLİKLER

## SÜPÜRGE TAKSİ ELEKTRİKLİ

Batarya Kapasitesi	48 Volt Akü
Tırmanma Eğimi	%20
Süpürme Kapasitesi (Verimlilik)	12000 m2 / Saat
Süpürme Geniřliđi	1850 mm
Silindir Fırça Uzunluđu	800 mm
Ön-Yan Fırça Çapı (4 Adet)	500 mm
Yürüyüş Motor Gücü	3 Kw (Elektrik Motoru)
Çöp Haznesi Kapasitesi	180 Litre
Su Haznesi	30 Litre
Çalışma Gücü (Ana Fırça + Fan + Yan Fırça+Filtre)	800 + 500 + 80x4 + 50 W
Süpürme Hızı	7 Km / Saat
Maksimum Hız	9,8 Km/ Saat
Çalışma Süresi	6-8 Saat
Araç Ağırlığı	800 Kg
Filtreleme Alanı	5 mt2
Filtre Temizliđi	Titreřimli Temizleme
Boyutlar (L/W/H)	2150 x 1850 x 2040 mm
Süpürme Sistemi	Fırça ve Rüzgar Kuvveti İle Kaldırma
Led Ekran	Opsiyonel
Led Ekran Boyut	40 İnce
Led Ekran Veri Yükleme	Usb Bellek ve Ethernet Giriři
Led Ekran Arka	Outdoor Led Ekran Video Oynatıcısı P5 Dış Mekan
Led Ekran Programlama	Zamanlı Gündüz ve Gece Veri Programlama Özelliđi
Dönüş Yarı Çapı	1200 mm
Araç Şarj Cihazı	48 Volt
Dış Aksesuar	Iřıklı Taksi Yazılı Tabela, Sinyalizasyon İkaz Iřığı , Dikiz Aynası



**SON TEKNOLOJİ**  
**TEMİZLİK**  
**SÜPÜRGE TAXİ**  
**Led Ekranlı**



## Süpürge Taxi Süpürme Aracı Renk Grup



Renk Grup Makine A.Ş tarafından kısmi üretilen, kaldırım, sokak, cadde ve meydanlarda rahatça kullanılabilen yeni nesil süpürme makinesi müşterilerimiz tarafından büyük beğeniyle karşılanmaktadır. Günümüz teknolojisinde belediyeler ve fabrikalar tarafından en çok tercih edilen yol süpürme aracı güçlü performansı ile bilinmektedir.

- % 100 elektrikli süpürme makinesi
- Full şarj enerji 8 - 10 saat maksimum performans
- 48 volt 150 amper
- Ön cam ve sileceği ile dış mekana uygun olarak tasarlanmıştır
- Süpürme aracı 180 litre çöp kapasiteli olarak tasarlanmıştır
- Full şarj enerji 8 - 10 saat maksimum performans

• 48 volt 150 amper

- Yeni nesil servo ekonomik 3 KW yürüyüş motoru ile sahada 8 saat çalışma imkanı sunar.
- Süpürme esnasında elektrik motorlu filtre temizliği yapabilme özelliği sayesinde, filtre tıkanma sorunu yaşanmaz.
- 2 kademeli vites seçeneği; ileri ve geri sürüş % 20 yokuş çıkma ve yokuşta kalkış yapma özelliğine sahiptir.
- Taksi tabelası ile alo süpürme taksi ismi ile belediye hizmetinde fark yaratır.
- 3 tekerlekli dizaynı sayesinde 360 derece manevra kabiliyeti sağlayarak dar alanlarda kullanım rahatlığı sunar.
- 70 dB, %100 elektrikli, sıfır emisyon ve sessiz çalışma özelliği ile insanlara memnuniyet yaratır.
- 30 litre püskürtmeli su kapasitesine sahiptir
- Süpürme aracının tüm bakım, onarım, depolama ve yedek parça hizmeti RENK GRUP MAKİNE A.Ş tarafından verilmektedir.



Outdoor Led ekran Video oynatıcısı P5 Dış Mekan Video özelliğine sahip, her türlü video, görsel ve sloganlarınızı yayınlama imkanı sunar. Bu sayede belediye hizmetlerinizde teknolojik görünüm sağlar.

Örneğin; Bayram mesajı, Kandil mesajı, Vergi mesajı, Belediye Başkanının Sloganını ve Sosyal medya hesaplarının ismini yayınlanmasını sağlar.

- ÜRÜNLERİMİZ 2 YIL DİSTRİBÜTÖR FİRMA OLARAK MEKANİK VE 1 YIL AKÜ GARANTİLİDİR.

# RENK GRUP MAKİNE A.Ş.

🏠 Oruçreis mah. Tekstilkent A7 blok  
No:44, 34235 Esenler - İstanbul/TÜRKİYE

✉ info@renkgrup.com.tr

☎ (0212) 564 66 66

🌐 www.renkgrup.com.tr  
www.renkgrup.com

