



RENK GRUP

SWEEP THE WORLD



- Multi Foksiyonel Karla Mücadele Aracı
Boschung S2 Urban Sweeper



Kompakt ve Hafif

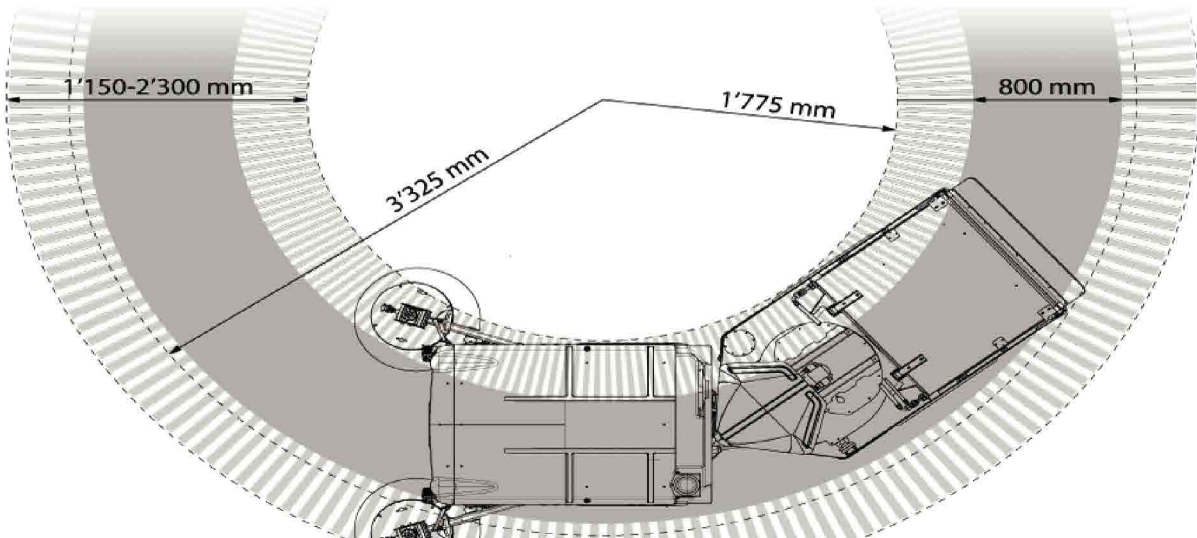
Sokakta akıllı, sezgisel ve kompakt Urban - Sweeper S2, yarı miktarda yakıt kullanarak ve yarı hacimde CO2 emisyonu salarak şehir manzaralarında maksimum performans için tasarlandı. İnanılmaz hafifliği, diğer sokak süpürme araçlarının yapamayacağı yerlerde yüksek performans gösterme yeteneği verirken, yumuşak mafsallı direksiyonu, panoramik kabini ve sezgisel tek elle kullanılan işletim sistemi, sürücüyü aracın kolaylıkla çalışma keyfini çıkarmasını sağlar.

BOSCHUNG S2 URBAN SWEEPER



GÜVENLİK ve KONFOR

Yenilikçi mafsallı direksiyon, stressiz operasyonlar sağlar, zahmetli manevralar elimine edilir. Ön ve arka şasi hareketinin tekerlekleri aynı piste uyuyor. Engeller, viraj alırken veya viraj alırken engellenebilir. Ayrıca sürüş yönünde takılan emme ağızı can sıkıcı kir izlerini önler. Operatör süpürücü görevlerine odaklanabilir. Urban-Sweeper S2'nin düşük gürültülü ve düşük emisyonlarla eşleştirilmiş olan bakım dostu bir yapı daha avantajlıdır.



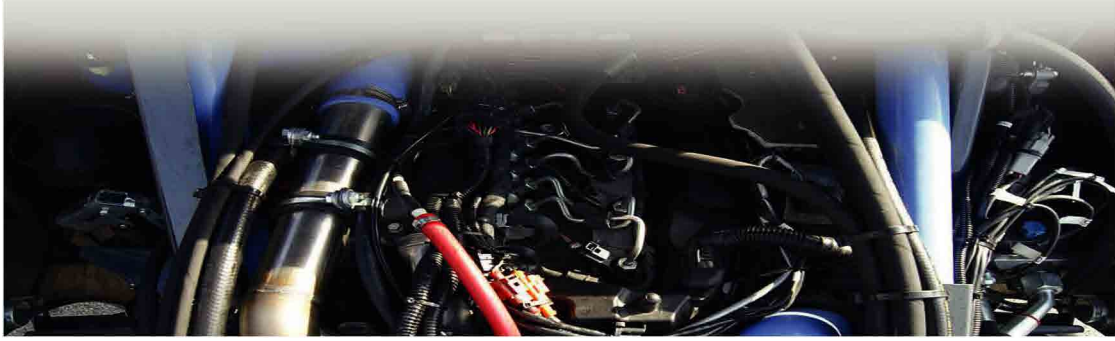
Urban-Sweeper S2, verimlilik düşünülerek tasarlanmıştır. 2.300 kg'lık son derece hafif ağırlığı, sürücü dahil yakıt doldurması ve maksimum temizlik erişimi için sadece 1,15 m genişliği ile Urban-Sweeper S2, maksimum performans sağlarken en dar sokaklara bile sığabilir. Yüksek dirençli metalden yapılmış bir şasi ile süpürücü, toplam 3.500 ila 4.000 kg brüt ağırlığı taşıyabilir.

MOTOR ve PERFORMANS

Volkswagen VW TDI 2.0 lt - dizel motor Euromot 3B (euro 5) - 55 kW / 75 HP özelliğine sahip motor sayesinde %30'a varan yakıt tasarrufu ve %30 daha az CO2 emisyonu elde edilmiştir.

Çalışma Modu: 0 - 18 km / saat

Sürüş Modu: 0 - 40 km / saat (İsteğe bağlı 0-25 km/saat olarak düşürülebilir.)



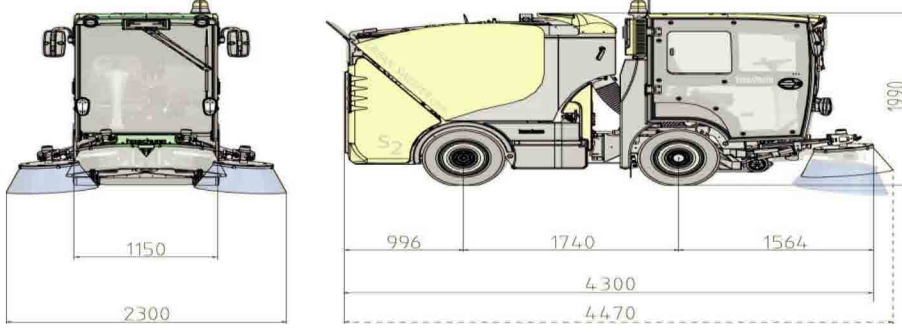
YALITIM ve BATARYA BÖLMESİNE ERİŞİM

Urban-Sweeper S2 süpürge arkasında, su pompası ve pil bölmesi bulunur. Onarım ve bakımlar için pili devreden çıkarmak, elektrik devresini kapatmak için buradan erişim sağlanır. Ayrıca arka kapak menteşeli bir platform görevi görerek pis su bölmesine rahatça ulaşmanızı sağlar.



Daha Az Tüketim, Daha Az Emisyon Demektir..

BOYUTLAR



Standart fırça uzunluğu:	4300 mm
3. fırça ile uzunluğu:	5020 mm
Araç genişliği:	1150 mm
Araç Yüksekliği:	1990 mm
Standart fırça süpürme genişliği:	2300 mm
3 fırça süpürme genişliği:	2600 mm
Dönüş çapı:	6650 mm

SU TANKI ÖZELLİKLERİ

Temiz su tankı:	190 lt
Entegre edilmiş ısı eşanjörü ve su boşaltma kolu bulunan su geri dönüşüm tankı	150 lt

ŞANZUMAN ve DİREKSİYON ÖZELLİKLERİ

Kaldırımlarda yukarı ve aşağı güvenli sürüş için ön ve arka tekerler arasında titreşimli süspansiyonlu masfıllı direksiyon.
Hassas ve kademeli anti-kilit fren sistemi ile, 2 kademe aşamalı otomatik hidrostatik ön şanzuman.
Ön ve arka akslarda süspansiyonlar mevcuttur.
4 tekerlek üzerinde hidrolik tamburlu fren sistemi.
Ön tekerlerde mekanik park freni vardır.

Yalnızca 3,5 l/saat'lik ortalama yakıt tüketimiyle sokak süpürme makinesi, yalnızca bütçeniz için değil, gezegen için de karlı ve verimli bir çalışma sağlar. Yakıt tüketiminizi azaltarak, CO2 emisyonlarının salınımını da büyük ölçüde azaltmış olursunuz. Günde bir vardiyada yalnızca bir Urban-Sweeper S2 ile yılda 23 tondan fazla CO2 tasarrufu yapabilirsiniz.

Sezgisel ve Zahmetsiz Kullanım



Kolay kullanım için tasarlanmış, Urban-Sweeper S2'nin orta kol dayanağının bir uzantısı olarak takılan çift joystick kontrol ünitesi, tüm ataşmanlarınızı tek elle kullanabilmenizi sağlar. Dokunmatik ekranlı kontrol ünitesi, süpürücünün akıllı işlevlerini, bilgilerini ve durumunu görüntüler.

KONTROL ÜNİTESİ

Aracın tüm fonksiyonları bir konsol üzerinde toplanmış ve bu konsol sürücü koltuğunun sol tarafında bulunmaktadır. Kontrol panelinde ki ayarlar, kabin tavanının önünde ki ekranda görüntülenmektedir. Ayrıca bu ekranda araca ait sürüş konumu, sürüş yönü, motor devri gibi motor verileri ve sıcaklık, yakıt tüketimi, süpürme hızı, besleme basıncı, gösterge lambaları gibi tüm özellikleri mevcuttur. Kontrol ünitesi Türkçe, İngilizce, Fransızca, Almanca, İspanyolca ve Rusça dil seçenekleri mevcuttur.



AĞIRLIKLAR

Boş Ağırlık (operatör, yakıt dahil) :	2375 kg
Taşıma Kapasitesi:	1750 kg
Brüt Ağırlık:	3500 / 4150 kg
opsiyonel :	Aşırı yük uyarı sistemi

ÇÖP HAZNESİ

İçten boyalı ve dıştan alüminyumdan yapılmış hacimsel 2,5 m³ çöp haznesi. 50° devrilme açısına sahiptir. Devrilme yüksekliği 1450 mm, boşaltma genişliği 990 mm'dir.

VAKUM AĞZI / VAKUM KANALI

Hemen Fırça kafasının arkasında bulunur, ayrıca kaldırılabilen Spesiyal-Vakum ayağı. Çarpa korumalı tekerli ve hareket edebilecek şekilde asma montajlı. Vakum kanal -Çapı 180 mm

•Çeviklik, kontrol edilebilirlik ve hassasiyet, maksimum güvenlik ve performans sağlar

Güvenlik ve performans için tasarlanan Urban-Sweeper S2'nin mafsallı direksiyonu maksimum esneklik sağlarken ön ve arka çerçeve arasındaki salınımlı süspansiyon, engelleri kolaylıkla tırmanmasını sağlar.

FIRÇA SİSTEMİ

Disk fırça 800 mm çaplı çelik fırçadan oluşmaktadır.
Ön amortisörleri ve yan hidrolik darbe emniyetini sağlayan hidrolik süpürge kolları.
Fırça dönüş hızı 125 rpm'ye kadar kademesiz ayarlanabilir.
Fırçalar üzerinde ayarlanabilir su valfleri mevcuttur.

KABİN ÖZELLİKLERİ

En ileri teknoloji ve en yüksek güvenlik standartlarına göre üretilmiştir.
Ses geçirmez, 2 kişilik kabine sahip.
Tüm çalışma alanlarına mükemmel yönlü görüş açısına sahiptir.
Vakum ağızına bakan zemin penceresi mevcuttur.
3 aşamalı kabin içi ısı ayarı, ayarlanabilir direksiyon, kabin içi aydınlatma, ısıtmalı dikiz aynaları.
Radyo/MP3 çalar teyp, 2 kademeli silecek motoru.

DİĞER ÖZELLİKLER

Klima.
Opsiyonel olarak 3. fırça.
Geri vites kamerası.
205/70 R15C lastik ölçüleri.
Yüksek basınçlı pompalı su püskürtme tabancası.
Opsiyonel: 125 mm çapında vakum hortumu.
Avandalık seti
Stepne



FİYAT TEKLİFİMİZ AŞAĞIDAKİ GİBİDİR;

1- BOSCHUNG S2 URBAN SWEEPERS CLASSİC	90.000,00 EUR
2- BOSCHUNG S2 URBAN SWEEPERS CLASSİC HİDROLİK TERTİBATLI	97.000,00 EUR

Ödeme Şekli:Sipariş 60 gün vadeli, euro peşin.

*fiyatlarımıza %18 kdv eklenecektir.

Makine 2 yıl yada 1000 saat(hangisi önce dolarsa) imalat ve parça hatalarına karşı garantilidir

*Kullanıcı eğitimleri firmamız tarafından verilerek sertifika verilmektedir.

*1 adet BOSCHUNG S2 URBAN SWEEPERS CLASSİC DİZEL YOL SÜPÜRME ARACI'nın 1 yıllık periyodik bakımları ücretsiz yapılacaktır.

Not:Bu araçta 450 LT ısı eÇanjörlü geri dönüşüm sistemi vardır.

*Model Yılı: 2021

*Araç Rengi: Turuncu

*Klima vardır.

*Hidrolik Aparat Tertibatı vardır.(OPSİYONEL)

*Kar Küreme (Opsiyonel)

*Broom Fırça (Opsiyonel)

*3. Fırça (Opsiyonel)

*Zemin Yıkama Aparatı (Opsiyonel)

*Tuz Tankı Serpme Aparatı 250 LT (Opsiyonel)

*Paslanmaz Tuz Tankı 450 LT (Opsiyonel)

*Kabin içi geniş ve ferahdır. 2 kişi oturma imkanı sunar.

*Güçlendirilmiş titreşimli süspansiyonu sayesinde geniş sahanlıklı merdiven çıkma özelliğine sahiptir.

