



RENK GRUP

SÜPÜR DÜNYAYI



**1-Akülü Elle Kumandalı Vakumlu Süpürme
Aracı MAMUT PRO BT 24V**

**2-Elektrikli Elle Kumandalı Yaprak Toplama
Aracı MAMUT PRO BT 48V**

**3-Benzinli Elle Kumandalı Yaprak Toplama
Aracı MAMUT PRO ST**



Yüksek Manevra, Düşük Ses

1-Akülü Elle Kumandalı Vakumlu Süpürme Aracı MAMUT PRO BT 24V

Elle Kumandalı Akülü Vakumlu Süpürge 24 Volt Akülü, koldan kumanda ile ileri - geri hareket ettirilen cadde sokak ve geniş meydanlarda yaprak, kağıt, bardak, pet şişe, kola kutusu, çekirdek, kağıt vs çöpleri vakumlayarak çöp haznesine alır. Akülü kaldırım üstü süpürme aracı, belediye hizmetinde modern temizliği ön plana taşır.

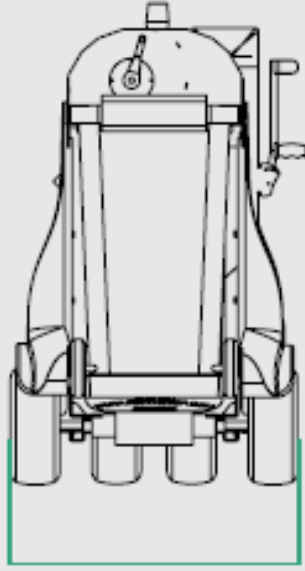
Sadece MAMUT PRO`da bulunan uzun ömürlü filtre kullanımı içim tasarlanmış, filtreyi yuvasından çıkartmadan özel çevirme kolu ile kendi içinde filtre temizliğini yapabilme özelliği sayesinde, tozların çevreyi kirletmeden çöp haznesine dökülmesini sağlar.

- 2 Yıl Mekanik ve 1 Yıl Akü Garantilidir.
- 10 Yıl Parça Bulundurma Garantisi.
- Filtre çıkartmadan çevirmeli kol ile filtre temizleme sistemi sayesinde kolay temizleme.
- 1.2 Kw fan motoru, özel tasarlanmış güçlü fan sistemi.
- 1,0 Kw Servo yürüyüş motoru ile güçlendirilmiş elektrikli defransiyel.

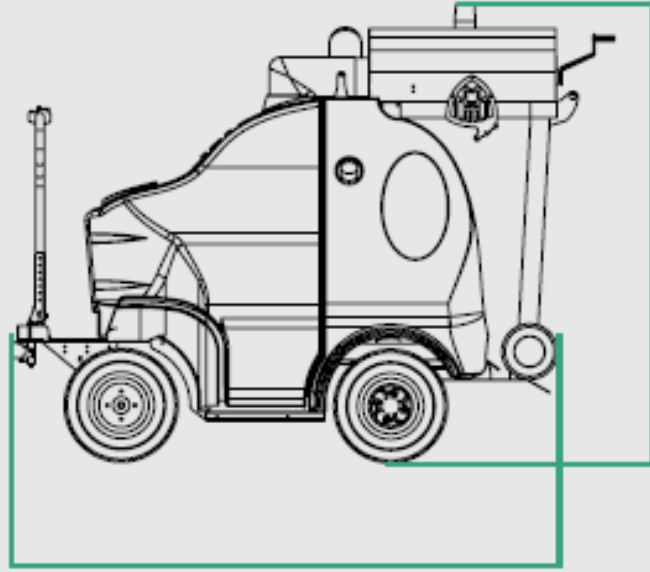
Çevre Dostu Silindir Filtre Sistemi, Büyük Boy Yapısı ile Suya Dayanklı Polyester Filtre



Tam Şarjda Maksimum Performans 6-9 Saat Çalışma İmkani



970 mm



1650 mm

1970 mm

MAMUT PRO BT 24V

Teknik Özellikler

Güç Kaynağı	24V Elektrikli
Motor Gücü (Fan ve Yürüyüş)	1200 / 1000 W
Filtre Temizleme	Manuel Kol Çevirmeli
Pil Kapasitesi	24 Volt (4x6 Volt)
Çalışma Saati	>6 -9 Saat
Filtre	Silindir/Polyester
Filtreleme Yüzeyi	3m ²
Vakum Gücü	4560 m ³ / Saat
Vakum Borusu	Polikarbonfiber Beyaz
Çöp Hazne Kapasitesi	240 L
Su Tankı Kapasitesi	30 L
Emme Hortumu Uzunluğu	3000 mm
Emme Hortumu Çapı	120 mm Ø
Ağırlık (Akülü)	420 Kg
Ağırlık (Aküsüz)	310 Kg
Makine Ölçüleri (E X B X Y)	970 x 1970 x 1650 mm





**Acil Durum Emniyet Sistemi
Yanı Sıra Elektrik Kontrollü
El Freni**

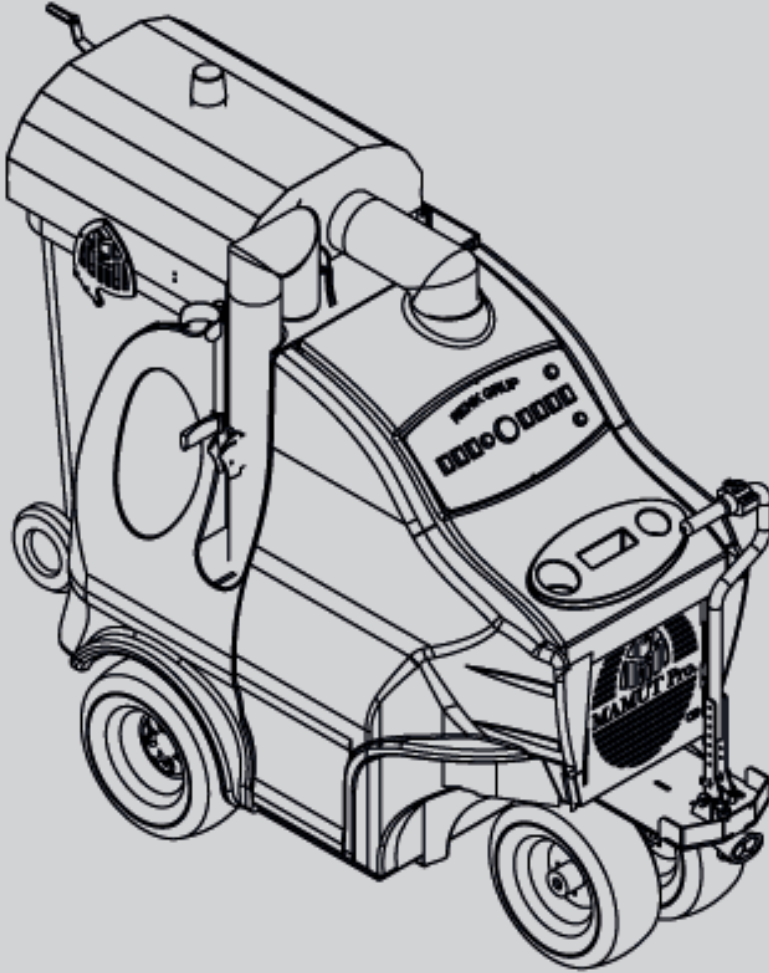
**ÇEVRE DOSTU
MAMUT PRO
VAKUMLU
SÜPÜRGE**



**Sessiz Çalışma Sayesinde
En Çok Tercih Edilen Süpürge**

2-Elektrikli Elle Kumandalı Yaprak Toplama Aracı MAMUT PRO BT 48V

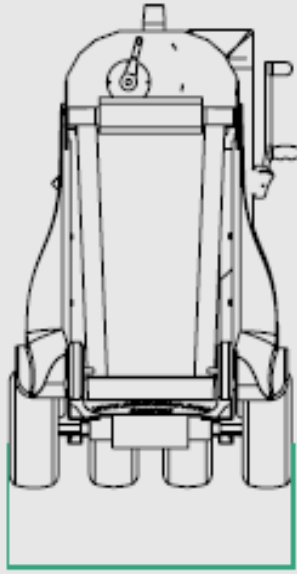
48 Volt Mamut Pro profesyonel el kontrollü yaprak ve çöp toplama süpürge makinesi, modern ve yenilikçi tasarımı ile belediye hizmetlerinde ve sitelerde müşteri odaklı üretilmiştir.Yeni yüz ve görsel tasarımıyla göz kamaştırır. Renk Grup Makine A.Ş tarafından yerli ürün olarak mühendislerimizin Avrupa kalitesi ve tasarımıyla dünyada temizlikte fark yaratarak büyük beğeniyle karşılanmaktadır.



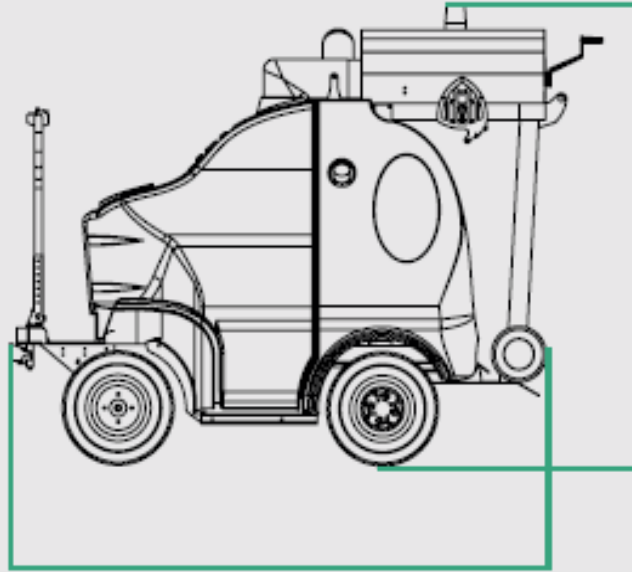
Profesyonel makinemiz Mamut Pro, özel tasarımında bulunan 48 volt motor gücü, bakımsız jel akü teknolojisi ile 114 amper pil kapasitesi ekonomikliğini hizmetinize sunulmaktadır.

Ayrıca Mamut pro profesyonel makinemizin rakiplerine karşı en önemli tasarımında bulunan özellik, ön tekerleklerde büyük kapasiteli ve geniş çapından dolayı, zemine tutunma ve kaldırımlardan inerken devrilmeme özelliğine sahiptir ve engebeli arazilerde kolayca hareket eder.

Yeni tasarladığımız Mamut Pro profesyonel makinemize opsiyonel olarak hizmetinize sunduğumuz yeni teknoloji elektrikli vakum ağız aparatı ile kolayca sökülüp takılıp katlanabilen mekanizması, hortum aparatını eli ile kullanmadan vakumlama yapılabilme özelliği, kullanıcılara büyük bir rahatlık sağlama amacıyla tasarlanmıştır.



970 mm



1650 mm

1970 mm

MAMUT PRO BT 48V

Teknik Özellikler

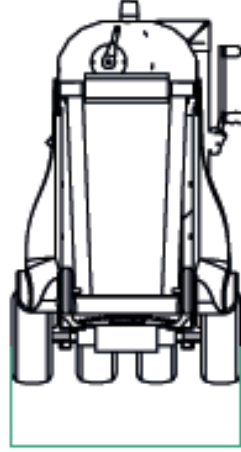
Güç Kaynağı	48V Elektrikli
Motor	Renk Grup Power
Motor Gücü (Fan ve Yürüyüş)	1200 / 1000 W
Filtre Temizleme	Manuel Kol Çevirmeli
Pil Kapasitesi	24 Volt (4x6 Volt)
Çalışma Saati	>6 -9 Saat
Filtre	Silindir/Polyester
Filtreleme Yüzeyi	3m ²
Vakum Gücü	4560 m ³ / Saat
Vakum Borusu	Polikarbonfiber Beyaz
Çöp Hazne Kapasitesi	240 L
Su Tankı Kapasitesi	30 L
Emme Hortumu Uzunluğu	3000 mm
Emme Hortumu Çapı	120 mm Ø
Ağırlık (Akülü)	440 Kg
Ağırlık (Aküsüz)	310 Kg
Makine Ölçüleri (E X B X Y)	970 x 1970 x 1650 mm



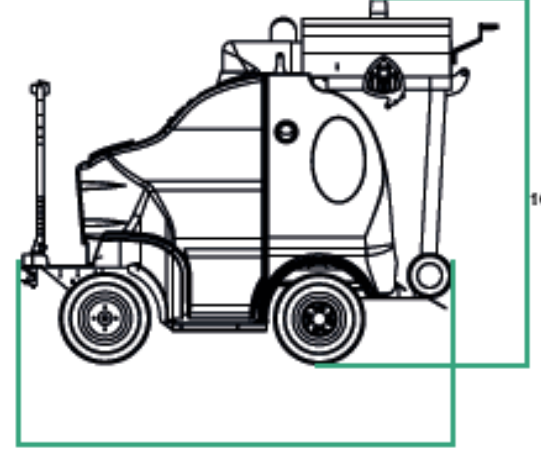
3-Benzinli Elle Kumandalı Vakumlu Süpürme Aracı MAMUT PRO ST

Yeni yüz ve görsel tasarımıyla göz kamaştırıcı makinemiz, Renk Grup Makine A.Ş tarafından yerli ürün olarak mühendislerimizin müşteri odaklı tasarımı ile dünyada temizlikte fark yaratarak büyük beğeniyle karşılanmaktadır.

Mamut PRO profesyonel makinemizin rakiplerine karşı en önemli tasarımında bulunan özellik, ön tekerleklerde büyük kapasiteli ve geniş çapından dolayı, zemine tutunma ve kaldırımlardan inerken devrilmeme özelliğine sahiptir ve engebeli arazilerde kolayca hareket eder.



970 mm



1650 mm

1970 mm

MAMUT PRO ST

Teknik Özellikler

Güç Kaynağı	Benzinli
Motor	Vanguard (Made in USA) / Honda GX390
Motor Gücü	6,5 HP / 4,80 KW - 13 HP / 9,69 KW
Silindir Hacmi Cm3	369 cm3
Filtre Temizleme	Manuel Kol Çevirmeli
Benzin Tankı Kapasitesi	3 LT / 6,5 LT
Özgül Yakıt Tüketimi	230 gr / BG-h
Çalışma Saati	∞
Filtre	Polyester Silindir
Filtreleme Yüzeyi	3 m2
Vakum Gücü	> 4885 m3 / Saat
Vakum Borusu	Karbonfiber Beyaz
Çöp Hazne Kapasitesi	240 LT
Su Tankı Kapasitesi	30 LT
Emme Hortumu Uzunluğu	3000 mm
Emme Hortumu Çapı	120 mm Ø
Ağırlık	350 Kg
Makine Ölçüleri (E X B X Y)	970 x 1970 x 1650 mm